

Visualisatie Nieuw-Loosdrechtse dijk (50 km/u - westzijde)



huidige situatie



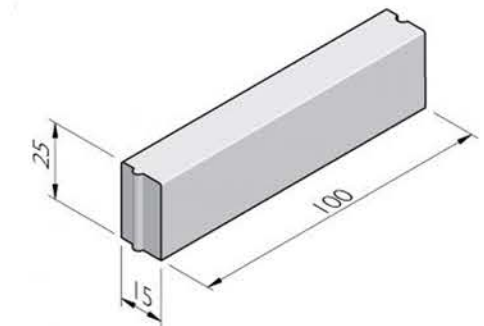
nieuwe situatie



inrit: betonstraatstenen 'Bruno' dikformaat elleboogverband



molgoot: betonstraatstenen waalformaat halfsteensverband in kleur antraciet



kantopsluiting: opsluitbanden 15x25cm in kleur hardsteen 026



lichtmast armaturen: Innolumis mini-Nicole

