

Visualisatie Nieuw-Loosdrechtse dijk (30 km/u)



huidige situatie



nieuwe situatie



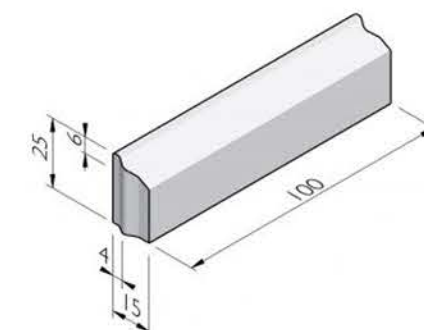
voetpad: betonstraatstenen 'Bruno' dikformaat halfsteensverband



rijbaan: geluidsreducerende 'Silentway' stenen keiformaat keperverband rood



inrit: betonstraatstenen 'Bruno' dikformaat elleboogverband



band tussen rijbaan en voetpad: geleideband 4/15x25cm in kleur hardsteen 026



molgoot: betonstraatstenen waalformaat halfsteensverband in kleur antraciet



lichtmast armaturen: Innolumis Ariane narrow frosted

