

# Visualisatie Nieuw-Loosdrechtsedijk (50 km/u - oostzijde)



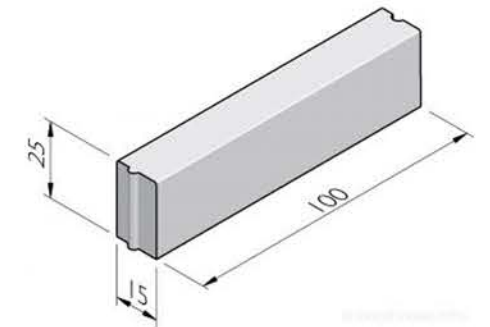
*huidige situatie*



*nieuwe situatie*



*fietsstroken: tegels 20x20cm in kleur rood*



*kantopsluiting: opsluitbanden 15x25cm in kleur hardsteen 026*



*lichtmast armaturen: Innolumis mini-Nicole*

